



EME 120 BENZÍNOVÝ MOTOR

Uživatelský manuál



- Děkujeme, že jste zakoupili EME 120 benzínový motor. EME se vždy snaží vyrábět spolehlivé motory, které přinášejí radost z letu. Prosíme o pečlivé přečtení bezpečnostních pokynů před prvním použitím EME 120 benzínového motoru.

Bezpečnostní pokyny

- **Benzín je jedovatý a velmi hořlavý. Zabraňte kontaktu s očima nebo ústy. Benzín vždy skladujte na chladném a tmavém místě mimo dosah dětí. Vždy ukládejte a přenášejte v antistatických nádobách.**
- **NESTARTUJTE motor v místech obsahující písek nebo štěrk. Nikdy nespustíte motor v uzavřeném prostoru.**
- **Dbejte na bezpečnost diváků (zvláště malých dětí) i vzadu za motorem (dodržujte bezpečnou vzdálenost alespoň 5 metrů). Nikdy nestůjte před nebo na straně motoru, pokud je spuštěný.**
- **Zkontrolujte a dotáhněte vrtuli a unašeč před každým letem. NEPOUŽÍVEJTE nylonové vrtule. Nepoužívejte poškozenou vrtuli.**

Specifikace

Výtlaček	120cc
Váha	2400g/motor; 160g/výfuk; 150g/zapalovací modul
Kompresní poměr	7:6
Výkon	12.2HP @ 7 200 RPM
Volnoběžné otáčky	1100 RPM
Účinné otáčky	1100-7200 RPM
Tah 1	27.2kg (50-200m výška letu)
Tah 2	24.7kg (1800-2000m výška letu)
Svíčka	EME / NGK CM-6
Napájení zapalování	4.8-6V
Palivo	91-93 oktan (benzín), míchání v poměru 1:30-1:35

Montáž motoru

- **Motor musí být namontován na motorovou přepážku, která bude uchycena k trupu. Motorová přepážka musí být dostatečně silná, aby se zabránilo vibracím motoru. Přepážka by měla být vyrobena z nejméně 6mm letecké překližky.**
- **Je nutné použít dostatečně tuhou montáž. Montážní plocha musí být rovná. Montáž provádějte s vysokopevnostními šrouby s použitím vymezovacích podložek, které jsou dodávány s motorem.**
- **Správné chlazení je velmi důležité pro zážehové motory. Sací prostor by měl mít rozměry více než 65x80mm. Výstupní prostor by měl být alespoň 3x větší jak prostor sání.**

Informace o zapalování

- **Zapalovací modul umístěte s dostatečnou antivibrační ochranou, nejméně 100mm od umístění motoru, kde nebude ovlivněno teplem z výfukových plynů nebo tepelným sáláním motoru.**
- **Nepoužívejte společné baterie s přijímačem. Používejte samostatné baterie pro**

zapalovací modul. Přidejte ON/OFF spínač mezi zapalovací modul a baterii. Používejte kvalitní přepínače. Standardní spínače, které se používají pro přijímače, se nedoporučují.

- Namontujte zapalovací modul pomocí kabeláže, vypínač a baterie by měli být co nejdále od serva, přijímačové baterie a přijímače.
- Bezpečně připojte svíčku a zabezpečte kabel vysokého napětí zapalování proti tření o ostré hrany motoru nebo trupu.

Volba vrtule

- Doporučujeme dřevěnou vrtuli nebo vrtuli z uhlíkových vláken. Nepoužívejte nylonové vrtule. FIALA, XOAR, HAWK, VESS a MENZ dřevěné vrtule jsou navrženy pro spalovací motory. XOAR, FALCON, RED SWORD a Mejzlík uhlíkové vrtule jsou také navrženy pro spalovací motory. Je spousta mnoho dobrých vrtulí na trhu, takže nejste omezeni jen na výše uvedené značky.
- Vhodné rozměry vrtulí jsou 28x10, 28x12, 29x10 dvoulisté a 27x12 třílisté. S uvedenými vrtulemi by měl být maximální rozsah otáček 6200-7200 RPM.

Startovací proces

- Ukotvěte model !
- Zavřete sytič a zapněte zapalování. Posuňte plyn na 1/8-1/4 z plného uzavření (nulové pozice).
- Otáčejte rychle vrtulí, dokud neuslyšíte výbušný zvuk.
- Po zastavení vrtule otevřete sytič a nastavte plyn na volnoběh (nebo o něco vyšší). Pro start motoru prudce otočte vrtulí, dokud motor nenastartuje. Provádějte s vysokou obezřetností !
- Nechte zahřát motor po dobu asi 30-45 sekund. Nyní jste připraveni k letu.

Tankování a záběh

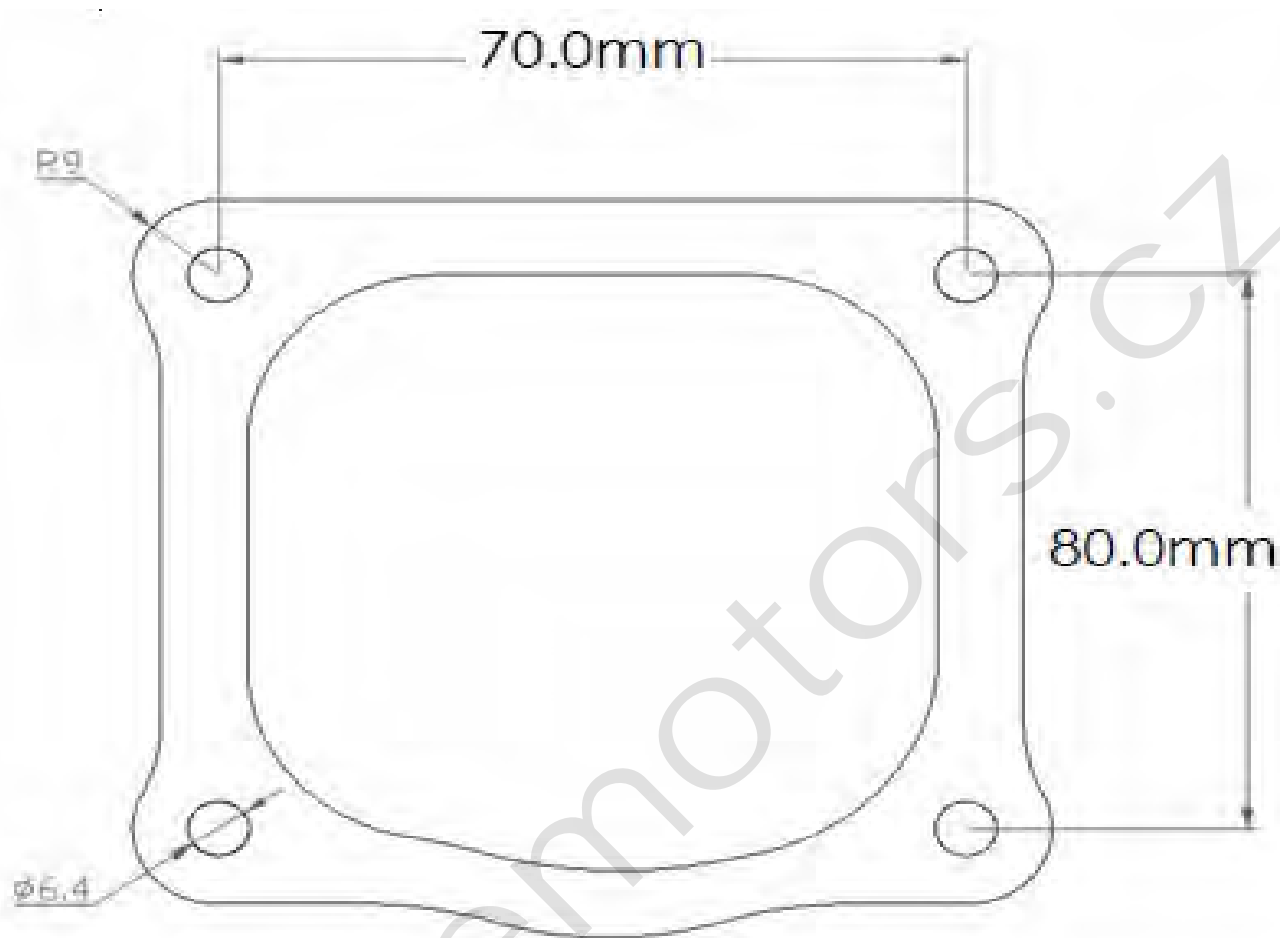
- Použijte nízký až středně oktanový benzín (do 95 včetně) pro záběh. Použijte stejné vrtule jako k letu.
- Použijte kvalitní olej pro 2-taktní motory na ropné bázi v poměru 25:1 až 30:1.
- S tímto poměrem směsi paliva a obvyklému nastavení jehly, spusťte motor na 1-2 hodiny. Příliš bohatá směs způsobuje vynechávání motoru a nepravidelný chod.
- Po záběhu můžete použít syntetický olej v poměru 30:1 až 35:1.

Nastavení jehel karburátoru

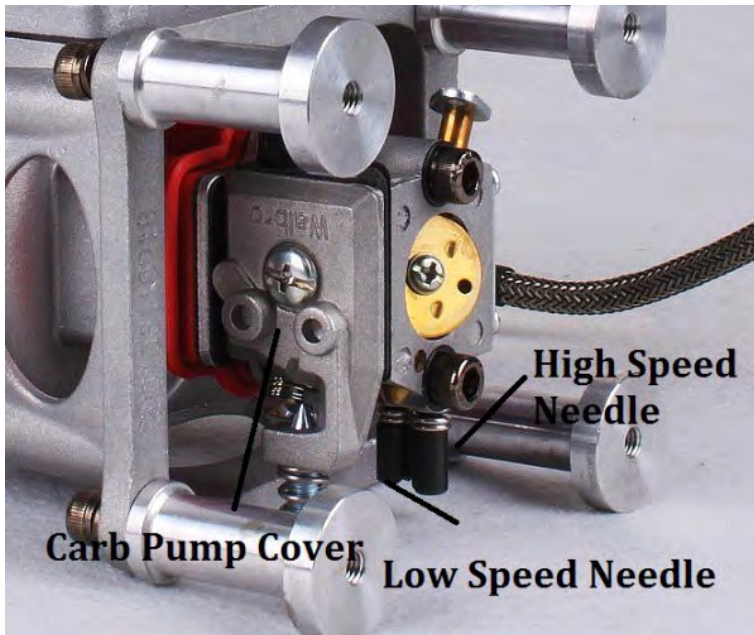
- Walbro karburátory nebo srovnatelné jsou přijatelné. Karburátor má dvě jehly, jedna je nízkootáčková a druhá je vysokootáčková. Nízkootáčková jehla je účinná i do vysokých otáček, ale vysokootáčková jehla není účinná v nízkých otáčkách. Obě jehly jsou účinné při středních otáčkách, ale nízkootáčková jehla je účinnější. Výchozí pozice vysokootáčkové jehly je 1 ½ otáčky z plně uzavřeného plynu, stejně i nízkootáčková jehla 1 ½.
- Pro jemné nastavení je potřeba naladit motor na maximální otáčky s vysokorychlostní jehlou a pomocí otáčkoměru. Pak obohat'te směs povolením vysokorychlostní jehly tak, aby otáčky z maxima poklesly o 100-200 otáček. Nyní je motoru dodávána mírně bohatší směs a motor je připraven pro běžný provoz.
- Dále nechte běžet motor ve volnoběhu po dobu 45-60 sekund. Zkontrolujte, zda jsou volnoběžné otáčky konstantní nebo ne. V případě, že otáčky klesnou a motor se vypne je směs příliš bohatá nebo naopak dodávka paliva je nedostatečná. Dolad'ujte dokud není dosaženo stabilního běhu. Pak zkontrolujte přechody s rychlou akcelerací plynu. Motor by měl mít plynulé přechody. Pokud motor vynechává, zkontrolujte

nízkootáčkovou jehlu.

Montážní schéma



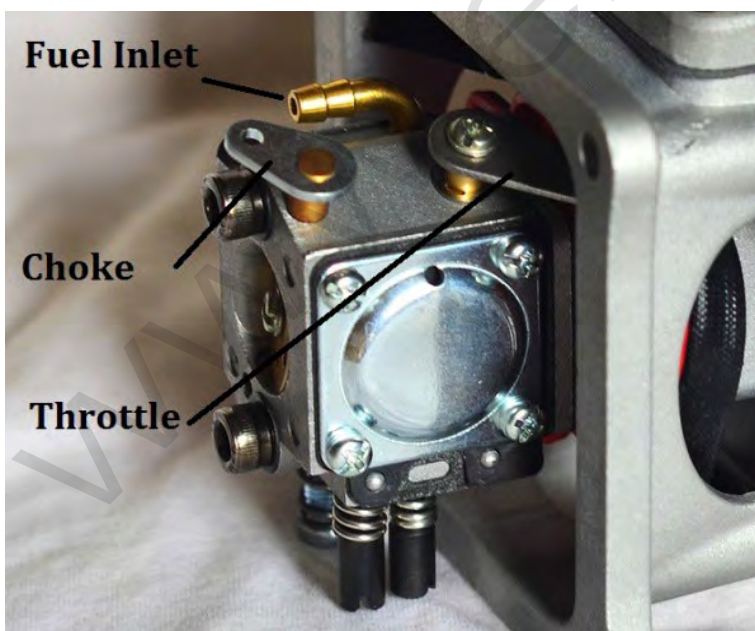
Karburátor



High Speed Needle- vysokootáčková jehla

Low Speed Needle- nízkootáčková jehla

Carb Pump Cover- kryt čerpadla karburátoru



Fuel inlet – přívod paliva

Choke- sytič

Throttle- plyn

Údržba motoru

- **NIKDY** nemíchejte různé druhy olejů pro 2-taktní motory. Před výměnou oleje vyčistěte karburátor čistým benzínem.
- Aby nedošlo k nesprávné funkci karburátoru, odstraňte kryt čerpadla karburátoru a vyčistěte palivový filtr každých 50-100 letů.
- Je vhodné dělat údržbu motoru, výměnu pístu, pístního kroužku, klikové hřídele, jehly, kuličkových ložisek nebo svíčky každých 300-500 letů, v závislosti na stavu motoru.
- Po havárii velmi pečlivě zkontrolujte a vyčistěte motor. Pokud je poškozený, obraťte se na svého prodejce, ohledně opravy motoru nebo náhradních dílů. Oprava v důsledku havárie není zadarmo!

Upozornění

- EME 120 motor a zapalování mají záruku 18 měsíců od fa. EME od data nákupu.
- Záruka se vztahuje na výrobní vady
- Na poškození nesprávnou instalací a manipulací se záruka nevztahuje.
- Na škody způsobené použitím nevhodného paliva se záruka nevztahuje.
- Na poškození při havárii se záruka nevztahuje.